

MiddleAUV

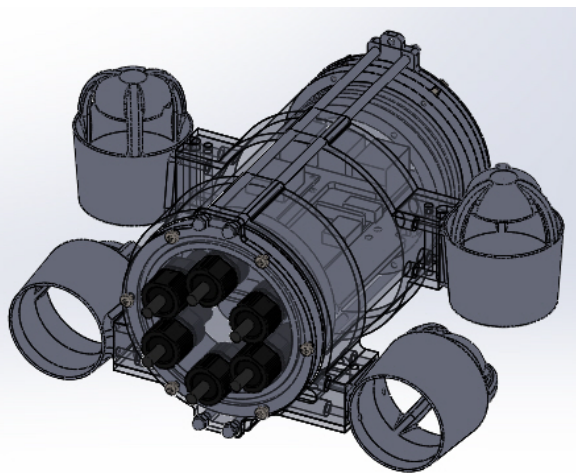
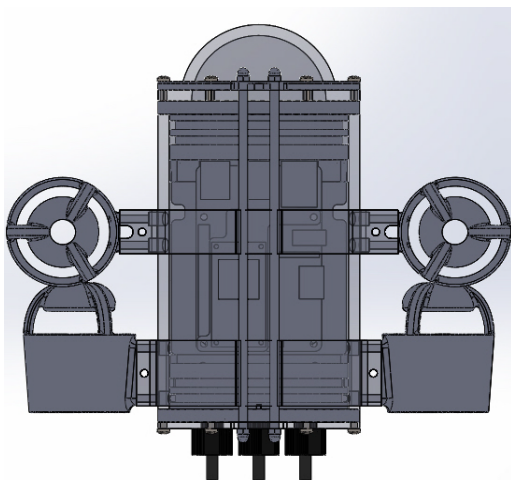
КРАТКОЕ ОПИСАНИЕ

Набор для сборки автономного необитаемого подводного аппарата (АНПА). Рассчитан на школьников 8-11 классов и студентов вуза. Поставляется в собранном виде и позволяет отлаживать робота в режиме телеуправления и запускать в автономном режиме.

Используя MUR IDE можно реализовывать алгоритмы навигации и компьютерного зрения как в симуляторе, так и на роботе.

Набор подволяет подготовить АНПА для участия в соревнованиях, таких как Интеллектуальные АНПА ВРО, Олимпиада НТИ Водные робототехнические системы, Всероссийские соревнования по робототехнике для юнармейцев, Аквароботех, Robosub и SAUVC.

Также с помощью АНПА можно проводить исследования в реальных условиях.



КОМПЛЕКТАЦИЯ

- герметичный корпус
- платы и компоненты для блока электроники
- 4 двигателя
- 2 цифровые камеры
- 1 джойстик
- 1 батарея и зарядка

- MUR IDE (скачивается с сайта murproject.com)
- ключ для гермовводов
- плавучесть
- выключатель
- навигац. датчики (глубина, курс, крен, дифферент)

ТЕХНИЧЕСКИЕ ХАРАКТЕРИСТИКИ

Вес на воздухе (прибл.)	3 кг
Глубина погружения	до 10 м
Бортовой компьютер	на базе Raspberry Pi 3
Связь с роботом	Ethernet
Язык программирования	Python
Длина кабеля	20 м
Электропитание	10-12 В до 10 А
Автономность	до 2 часов

Кол-во двигателей	4
Тяга одного двигателя (при 12 В)	до 0,2 кгс до 0,15 кгс на реверсе
Кол-во камер	2
Тип сигнала	цифровой
Угол обзора камеры	75,7 градуса
Сенсор	5 Мп
Разрешение камеры	1080p
Точность датчика глубины	1 см